

COMPETITION SERIES

Leistungsverstärker

Anschluss- und Bedienungsanleitung

GZCA 20.0SPL-M1

Ausstattungsmerkmale

- 1 Ohm stabiler Mono Subwoofer-Verstärker
- Hocheffiziente Class D Technologie
- LED zur Anzeige des Betriebszustandes
- Variabel einstellbarer Bass-Boost (@ 35 bis 70 Hz)
- Einstellbare Hochpass-Frequenzweiche
- Einstellbare Tiefpass-Frequenzweiche
- 1x Mono Cincheingang (RCA)
- 1x Mono Cinchausgang (RCA)
- Regelbare Eingangsempfindlichkeit
- Temperatur / Kurzschluss / Überlast-Schutz

Inhalt

Empfohlener Kabelquerschnitt und Sicherungswert	3
Allgemeine Montagehinweise	4
Einstellungen und Funktionen / Anschlüsse	5
Verkabelung	6
Technische Daten	7
Fehlerdiagnose	8
Gewährleistungsbestimmungen	8

Empfohlener Kabelquerschnitt und Sicherungswert

Modell	GZCA 20.0SPL-M1
Lautsprecherleitungen	min 10,0 mm ²
Stromversorgungsleitungen	min 4x 50,0 mm ²
Remote Leitung	min 0,75 mm ²
Empfohlener Sicherungswert für Musikwiedergabe	1200 A (4x 300 A)

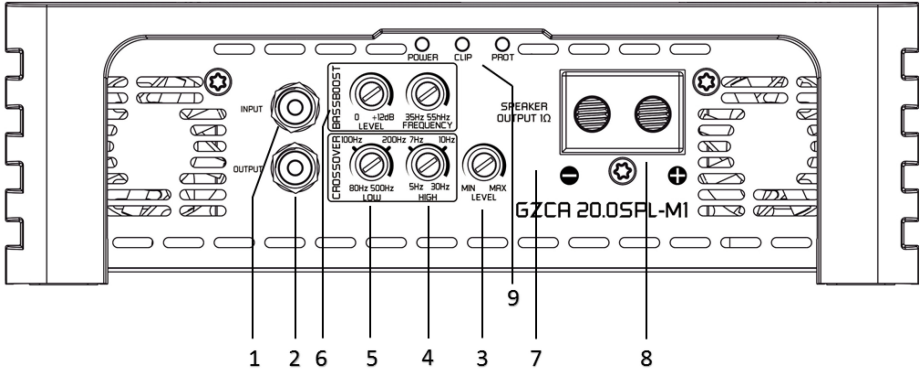
Allgemeine Montagehinweise

- Fahrzeugbatterie, wenn möglich vor der Installation abklemmen! (Achtung, bei manchen neueren Fahrzeugen kann das Abklemmen der Batterie zu Fehlermeldungen oder Fehlfunktionen der Fahrzeugelektrik führen, welche nur durch eine Fachwerkstatt zu löschen oder beheben sind. Bitte fragen Sie daher zuerst einen Fachmann und/oder beachten Sie die Betriebsanleitung Ihres Fahrzeuges!)
- Das +12 Volt Stromkabel muss nach höchstens 20 cm Länge ab der Batterie mit dem für Ihr Gerät empfohlenen Sicherungswert abgesichert werden. Sollten noch weitere Geräte über dieselbe Stromleitung versorgt werden, sollte der Sicherungswert der Summe aller jeweils empfohlenen Sicherungswerte der daran angeschlossenen Geräte entsprechen. Hierbei ist sicherzustellen, dass der gewählte Kabelquerschnitt für die Stromhöhe des Sicherungswertes ausreichend ist. In diesem Fall muss das Kabel für diesen Verstärker nach der Aufteilung des Hauptkabels über einen Verteiler zusätzlich mittels einer Sicherung mit dem empfohlenem Wert abgesichert werden
- Defekte Sicherungen dürfen ausschließlich durch identische Werte ersetzt werden
- Keine Löcher in den Tank, Bremsleitungen, Kabel oder andere wichtige Fahrzeugteile bohren!
- Kabel niemals über scharfe Kanten führen, um Beschädigungen zu vermeiden
- Signal- und Lautsprecherkabel nicht in der Nähe von Antennen-Elektronik oder Antennenkabel verlegen, um Beeinträchtigungen des Empfangs zu vermeiden
- Signal- und Lautsprecherkabel grundsätzlich getrennt von Stromkabeln verlegen, um Störungen vorzubeugen
- Die Endstufe verfügt über eine thermische Schutzschaltung, welche bei Überhitzung das Gerät abschaltet; nach der Abkühlung schaltet sich dieses wieder ein. Um einen Wärmestau zu vermeiden, sollte für ausreichende Luftzufuhr zur Kühlung gesorgt werden. Die Oberfläche des Kühlkörpers darf nicht vollflächig abgedeckt werden
- Den Verstärker **NIEMALS** auf Vibrationen ausgesetzten Oberflächen montieren (Subwoofergehäuse), da sich hierdurch Bauteile lösen könnten, was zu einem Defekt führen würde
- Manche Verstärkermodelle verfügen über Hochpegeleingänge; Wenn das Steuergerät (Radio) mit Vorverstärkerausgängen (Cinch) ausgerüstet ist, wird jedoch empfohlen, diese zu nutzen

WARNUNG!

Leistungsstarke Car Audio Systeme können extreme Schallpegel, ähnlich denen eines Live-Konzertes, erzeugen. Dauerhaft sehr laute Musik ausgesetzt zu sein, kann zu Hörschäden oder sogar zum Hörverlust führen. Außerdem kann laute Musik beim Autofahren die Wahrnehmung im Straßenverkehr beeinträchtigen. Im Interesse der allgemeinen und der eigenen Sicherheit wird daher empfohlen, während des Fahrens eines Fahrzeuges, Musik mit angemessen niedriger Lautstärke zu hören.

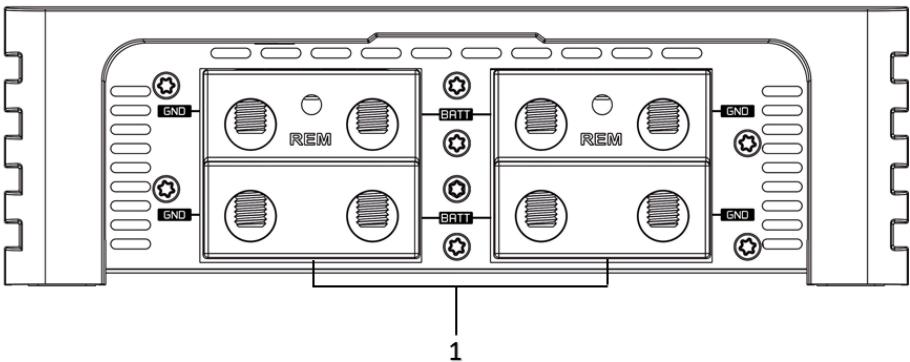
Einstellungen und Funktionen – GZCA 20.0SPL-M1



1	Signaleingang (Cinch)	Zum Anschluss des Vorverstärkerausganges des Steuergerätes (Cinch)
2	Signalausgag (Cinch)	Zum Anschluss an weitere Verstärker
3	Regler für Eingangsempfindlichkeit	Zur Einstellung der Eingangsempfindlichkeit
4	Hochpass-Filter	Zum Einstellen der gewünschten Filterfrequenz (5 Hz bis 30 Hz)
5	Tiefpass-Filter	Zum Einstellen der gewünschten Filterfrequenz (50 Hz bis 500 Hz)
6	Bass Boost Pegel	Zum Einstellen der gewünschten Intensität der Bassanhebung (0 bis 12 dB)
7	Bass Boost Frequenz	Zum Einstellen der gewünschten Frequenz der Bassanhebung (35 bis 55 Hz)
8	Lautsprecheranschluss	Zum Anschluss eines oder zweier Lautsprecher(s) (Die Impedanz der Lautsprecher darf den für diesen Verstärker angegebenen Wert nicht unterschreiten) GZCA 20.0SPL-M1 Minimale Lautsprecherimpedanz 1 Ohm
9	Betriebsanzeigen	Zeigen den Betriebszustand, Übersteuern und die aktivierte Schutzschaltung an

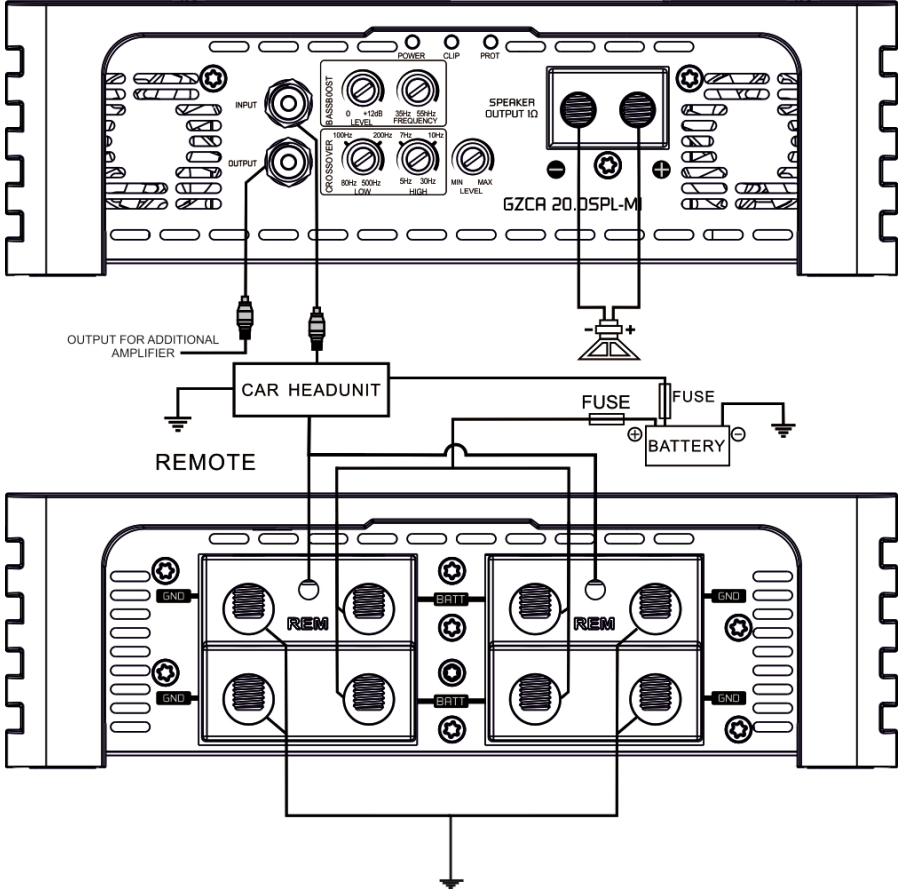
* Um einen fehlerfreien Betrieb zu gewährleisten, sollten ausschließlich hochwertige Cinch Kabel verwendet werden!

Anschlüsse – GZCA 20.0SPL-M1



1	Anschluss für die Stromversorgung (power terminal)	BAT zum Anschluss an den Pluspol der Batterie (+12 V) REM zum Anschluss der Steuerleitung (Remote) des Autoradios GND zum Anschluss an die Fahrzeugmasse
---	---	---

Verkabelung – GZCA 20.0SPL-M1

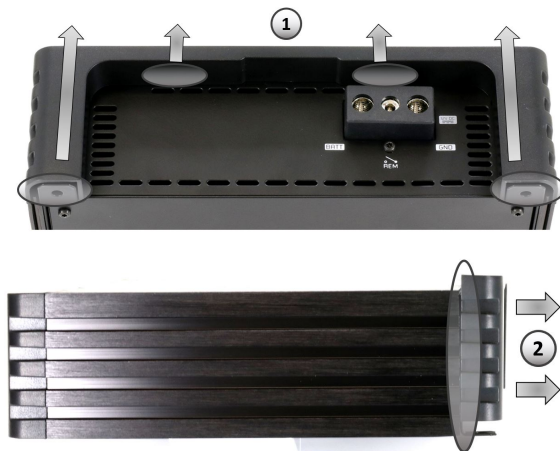


Technische Daten

Model	GZCA 20.0SPL-M1
Verstärkerausführung	1 Ohm stabiler Subwoofer Class D Verstärker
RMS Leistung gemessen @ 14.4 V	1x 12000 W @ 2 Ohm
RMS Leistung gemessen @ 14.4 V	1x 20000 W @ 1 Ohm
Rauschabstand	91 dB (bei Nennleistung)
THD+N	0.2 % (bei Nennleistung / 100 Hz)
Dämpfungsfaktor	> 1000 (bei 100 Hz und bei Nennleistung)
Tiefpass-Filter	50 Hz - 500 Hz
Hochpass-Filter	5 Hz - 30 Hz
Frequenzgang	10 Hz - 500 Hz (\pm 3 dB)
Eingangsempfindlichkeit	500 mV - 8 V
Betriebsspannung	9 V - 16 V
Sicherungswert	1200 A (4x 300 A) / getrennt erhältlich
Abmessungen B x H x L (mm)	227.5 x 70 x 861
Gewicht	14 kg
(empfohlene) Batteriekapazität	min 1200 A / idealerweise 2400 A

Seitenblenden

Die beiden Seitenteile lassen sich für den Anschluss der Verkabelung abnehmen. Hierbei müssen diese zuerst vertikal nach oben geschoben und anschließend vom Kühlkörper horizontal aus den Befestigungslaschen gezogen werden. Der Anbau erfolgt in umgekehrter Reihenfolge.



Fehlerdiagnose

Fehler	Mögliche Ursache	Fehlerbehebung / Prüfung
Kein Ton hörbar	Leuchtet die Betriebsanzeige auf? Nein? Möglicherweise ist die Stromversorgung unterbrochen	Hauptsicherung(en) prüfen Fernbedienungsleitung des Steuergerätes prüfen Stromanschluss + 12 Volt und Kabel prüfen Erdung / Masseanschluss prüfen
	Möglicherweise kommt kein Signal an	Signalkabel (RCA) des Steuergerätes prüfen
	Möglicherweise sind die Lautsprecherleitungen unterbrochen	Prüfen Sie die Lautsprecherleitungen auf Unterbrechungen/Beschädigungen
Gerät schaltet nicht ein	Leuchtet die Betriebsanzeige auf? Nein? Möglicherweise ist die Stromversorgung unterbrochen	Hauptsicherung(en) prüfen Fernbedienungsleitung des Steuergerätes prüfen Stromanschluss + 12 Volt und Kabel prüfen Erdung / Masseanschluss prüfen
Verzerrte Wiedergabe	Das Eingangssignal oder Ausgangssignal ist möglicherweise übersteuert	Eingangsempfindlichkeit anpassen und/oder die Lautstärke des Steuergerätes reduzieren
Gerät ist in Betrieb, jedoch...	Blinkt die Betriebsanzeige? Ja? Die Batteriespannung ist sehr niedrig	Batterie prüfen und ggf. aufladen

Gewährleistungsbestimmungen

Die Gewährleistung entspricht der gesetzlichen Regelung. Eine Rücksendung kann nur nach vorheriger Absprache und in der Originalverpackung erfolgen. Bitte unbedingt einen maschinell erstellten Kaufbeleg und eine Fehlerbeschreibung beilegen. Von der Gewährleistung ausgeschlossen sind Defekte, die durch Überlastung, unsachgemäße Behandlung oder bei Teilnahme an Wettbewerben entstanden sind. Wir behalten uns das Recht vor, zukünftig nötige Änderungen oder Verbesserungen an dem Produkt vorzunehmen ohne den Kunden darüber zu informieren.

Ground Zero GmbH

Erlenweg 25, 85658 Egming, Germany

Tel. +49 (0)8095/873 830 Fax -8310

www.ground-zero-audio.com



GROUND ZERO[®]

GERMAN ENGINEERING

COMPETITION SERIES

Amplifier

Owner's Manual

GZCA 20.0SPL-M1

Features

- 1-ohm stable subwoofer amplifier
- High efficient class D technology
- Power status, clipping and protection LED
- Up to 12 dB adjustable bass boost (@ 35 to 55 Hz)
- Adjustable high-pass filter
- Adjustable low-pass filter
- 1x Mono RCA input
- 1x Mono RCA output
- Adjustable input sensitivity
- Temperature-controlled fans
- Thermal / short circuit / overload protection

Table of contents

Recommended wiring and fuse value	3
General installation notes	4
Controls and features / Connections	5
Wiring	6
Specifications	7
Trouble shooting guide	8
Terms of warranty	8

Recommended wiring and fuse value

Model	GZCA 20.0SPL-M1
Speaker wire	min 10.0 mm ² / 8 AWG
Power supply wire	min 4x 50.0 mm ² / 2x 0 AWG
Remote wire	min 0.75 mm ² / 20 AWG
Recommended fuse value for music reproduction	1200 A (4x 300 A)

General installation notes

- As a precaution, it is recommended to disconnect the vehicles battery before mounting the amplifier. (Note: For new vehicles, disconnecting the battery might cause various errors in your vehicle's electric system that can be cleared only by authorized service partners of your vehicle's manufacturer! Please ask your service partner first before disconnecting the battery!)
- The power supply wire (+12 V) has to be protected within max. 20 cm / 8" by a main fuse holder with a fuse value matching the recommendation for your amplifier
(Note: If there is more than one amplifier connected using this power wire, the main fuse value must be equal to the sum of the recommended fuses of all connected devices. However, make sure the diameter of your power wire will be sufficient for the required current!)
- If necessary, replace a defective fuse by a fuse with identical quality and value
- Never drill a hole to the vehicles gas tank or brake lines, to wirings or any other important vehicle parts!
- Never pass wires over sharp edges or vehicle parts due avoid any kind of damage
- Keep the wiring away from the antenna and electronic devices contributing to radio reception
- Lay the power supply wiring always separated from speaker wiring to avoid disturbance
- The amplifier contains a temperature protection circuit that turns the device off in case of overheating. After a certain cooling time, it will turn on automatically. To avoid heat build-up, sufficient air supply for cooling must be provided. Never cover the surface of the amplifier's heatsink entirely
- The amplifier should **NEVER** be mounted onto a vibrating part or surface such as a subwoofer enclosure. This might lead to malfunction due to loose electrical parts inside the amplifier.
- Some amplifiers offer a high-level input option, however if a pre-amplified output (RCA) is available (at the head unit), it is strongly recommended to make use of them.

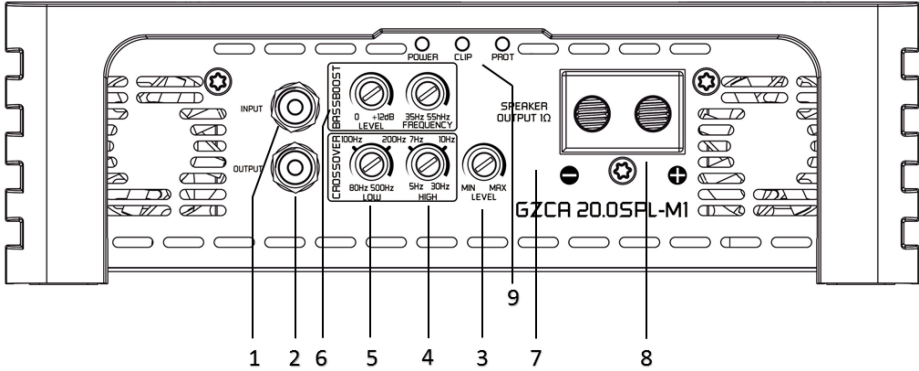
WARNING!

Powerful car audio systems are capable to create an extremely high SPL level comparable to live concert levels.

Permanent exposure to excessively high sound levels may cause damage to or loss of the hearing.

Furthermore, operation of a motor vehicle while listening to audio equipment at high volume levels may impair your ability to concentrate on road traffic and external sounds such as horns, warning signals or emergency vehicles. In the interest of general and own safety, it is recommended to listen to music at appropriately low volume levels while driving.

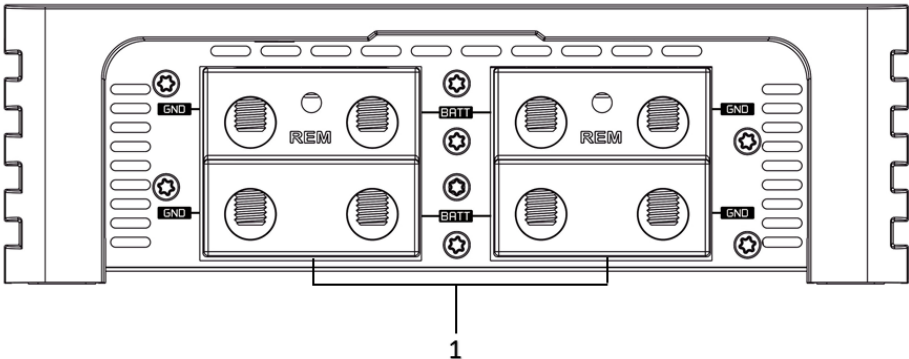
Controls and features – GZCA 20.0SPL-M1



1	RCA signal input	To connect the RCA signal wire* from the audio source / head unit
2	RCA signal output	To connect another amplifier (using an RCA cable)
3	Input sensitivity (LEVEL)	To adjust the input sensitivity
4	High pass filter	To adjust the high pass filter's crossover point (5 Hz - 30 Hz)
5	Low pass filter	To adjust the low pass filter's crossover point (50 Hz - 500 Hz)
6	Bass boost level	To adjust the bass boost level (0 to 12 dB)
7	Bass boost frequency	To adjust the bass boost's center frequency (35 – 55 Hz)
8	Speaker wire terminal	To be connected to one or more speakers (pay attention to the minimum load mentioned for your amplifier model) GZCA 20.0SPL-M1 Minimum load at terminal 1 ohm
9	Power status, clipping and protection LED	Indicating the power and clipping status and activated protection mode

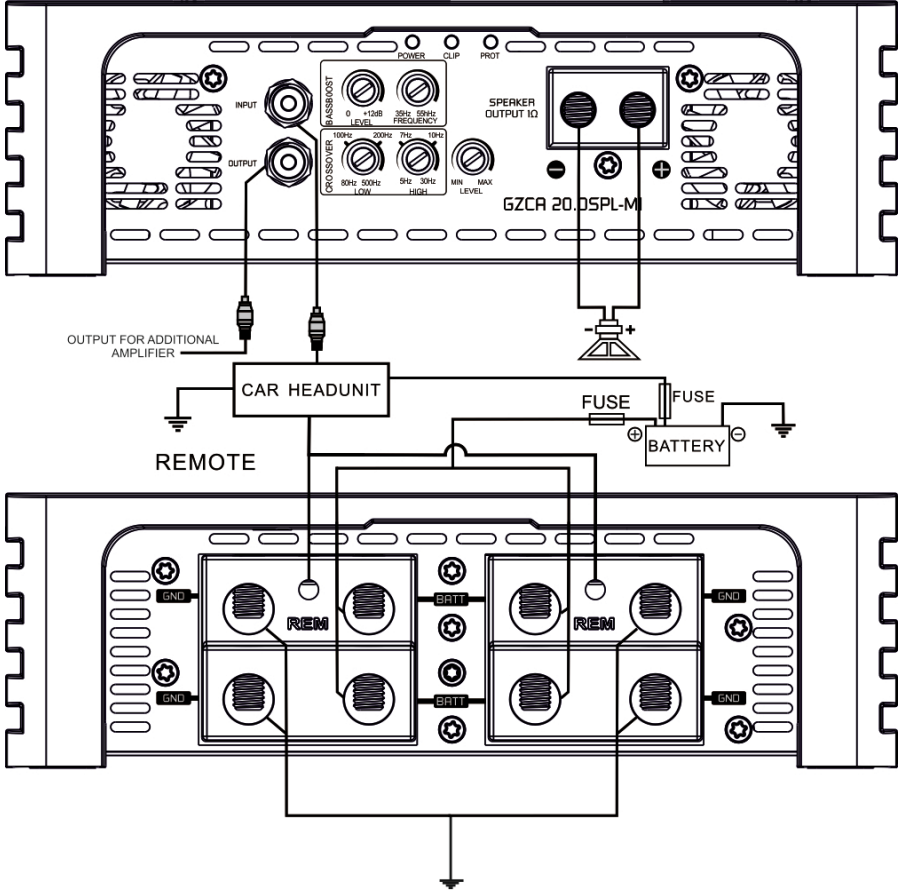
* to avoid any kind of malfunction, it is strongly recommended to use high quality RCA wires!

Connections – GZCA 20.0SPL-M1



1	Power terminal	BAT	To be connected to the positive terminal of the battery (+12 V)
		REM	To be connected to the remote output of the head unit
		GND	To be connected to the ground of the vehicle

Wiring – GZCA 20.0SPL-M1

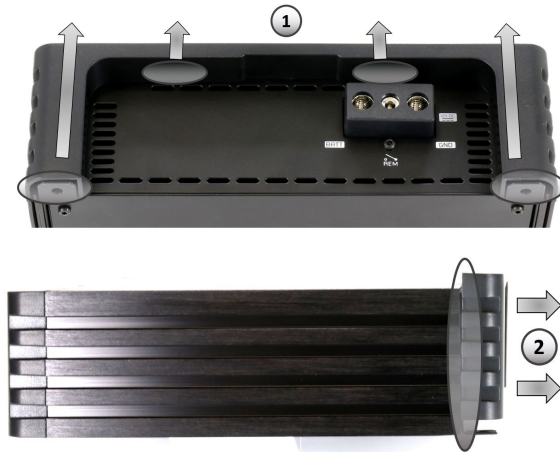


Specifications

Model	GZCA 20.0SPL-M1
Amplifier type	1 ohm stable mono subwoofer class D amplifier
RMS Power measured @ 14.4 V	1x 12000 W @ 2 ohms
RMS Power measured @ 14.4 V	1x 20000 W @ 1 ohm
S/N ratio	91 dB (nominal power)
THD+N	0.2 % (@ nominal power / 100 Hz)
Damping factor	>1000 (@100 Hz / nominal power)
Low pass filter *	50 Hz - 500 Hz
High pass filter *	5 Hz - 30 Hz
Frequency response	10 Hz – 500 Hz (± 3 dB)
Input sensitivity	500 mV - 8 V
Operation voltage	9 V - 16 V
Fuse	1200 A (4x 300 A) / available separately
Dimensions w x h x l (mm)	227.5 x 70 x 861
Dimensions w x h x l (inch)	9.0 x 2.8 x 33.9
Weight	14 kg / 30.9 lbs
Recommended battery current	min 1200 A / ideally 2400 A

Side panels

Both side panels can be detached for wiring purpose. First, lift the side panel upwards. Subsequently, pull it away from the heat sink attachment. The installation has to be done in reverse order.



Trouble shooting guide

Symptoms	Check / Cause	Action
No audible sound	Does the power LED turn on? No? Probably there is no power supply	Check the power line fuse(s) Check remote wire connection to the head unit Check +12 Volt power supply wire connection Check ground wire connection
	There might be no audio input signal	Check the RCA wiring to the head unit
	Speaker wires might be interrupted	Check the speaker wiring
Device does not turn on	Does the power LED turn on? No? Probably there is no power supply	Check the power line fuse(s) Check remote wire connection to the head unit Check +12 Volt power supply wire connection Check ground wire connection
Distorted audio signal	Input level (gain) might be set too high	Decrease the amplifier level (level control) or Decrease the volume level of the head unit
Amplifier is working, but...	Does the power LED blink frequently? Yes? The battery voltage might be low	Check and load the battery

Terms of warranty.

The limited warranty for this product is covered by Ground Zero's local distribution partners and their terms and conditions. For further information contact your local retailer or distributor.

Ground Zero GmbH

Erlenweg 25, 85658 Eggenheim, Germany

Tel. +49 (0)8095/873 830 Fax -8310

www.ground-zero-audio.com

